

Titre

Panneau de façade EQUITONE fixé avec des UNI-rivets sur une structure portante verticale en aluminium

Principe de configuration des rivets à l'endroit des joints

Par MHU

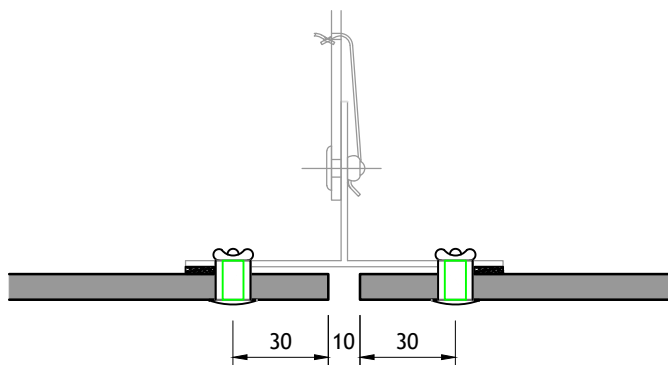
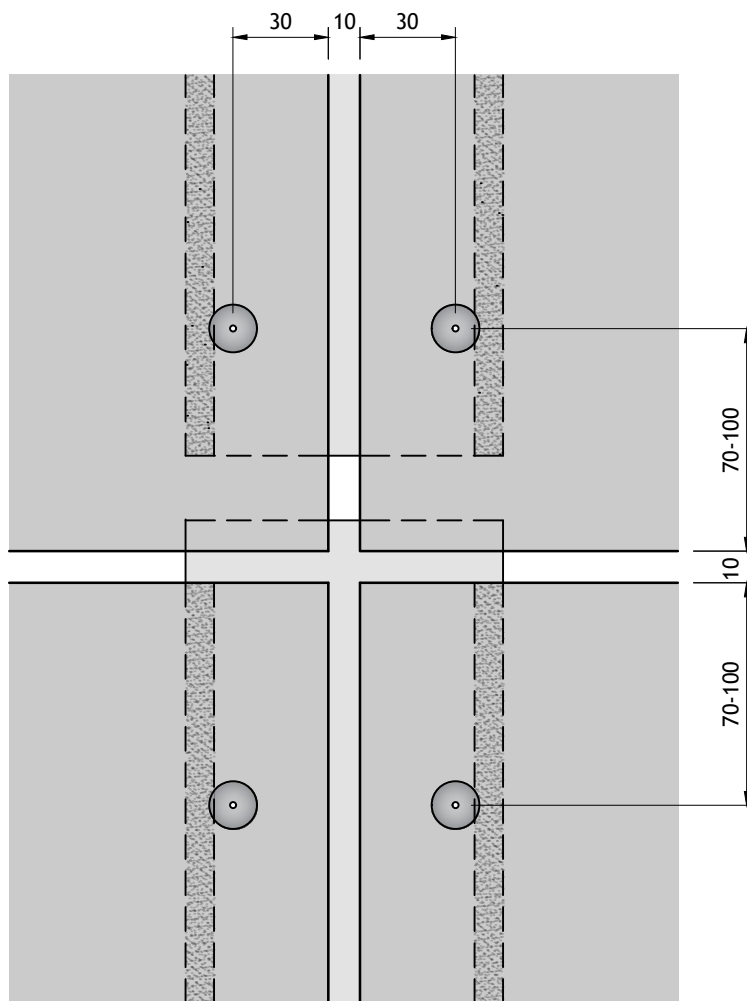
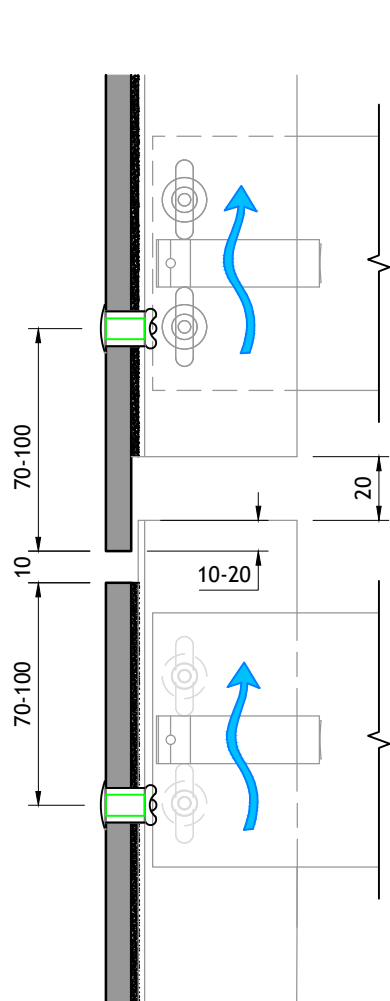
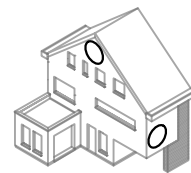
Ce dessin est une représentation schématique d'un détail général type. Le détail doit toujours être adapté à la situation réelle telle que prévue dans la conception et/ou l'exécution. L'application et l'exhaustivité (étanchéité, isolation, ...) doivent être vérifiées par le concepteur/poseur. Les directives d'application de nos produits doivent toujours être suivies et en cas de conflit avec nos dessins les directives d'application prévaudront. Eternit SA n'est pas responsable de toute perte ou dommage résultant de l'utilisation des dessins.

Ce dessin est la propriété de Eternit SA et ne peut être utilisé que pour l'application de nos matériaux.

Equitone et les logos sont des marques déposées. Toute utilisation sans autorisation est strictement interdite et en violation avec les lois sur les marques.

Contrôle

Echelle Custom



Toutes les dimensions en mm

Pour plus d'information, contactez;
 Website: www.equitone.com, E-mail: info.benelux@equitone.com, Tél: +32 15 71 71 71
 Kuiermansstraat 1, 1880 Kapelle-op-den-Bos, Belgique
 Eternit SA