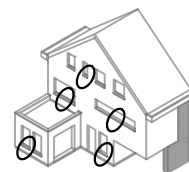


Titre

Panneau de façade EQUITONE fixé avec des UNI-vis AF sur une structure portante verticale en bois

Coupe de principe verticale pour le seuil de fenêtre

Par **MHU**



Ce dessin est une représentation schématique d'un détail général type. Le détail doit toujours être adapté à la situation réelle telle que prévue dans la conception et/ou l'exécution. L'application et l'exhaustivité (étanchéité, isolation, ...) doivent être vérifiées par le concepteur/poseur. Les directives d'application de nos produits doivent toujours être suivies et en cas de conflit avec nos dessins les directives d'application prévaudront. Eternit SA n'est pas responsable de toute perte ou dommage résultant de l'utilisation des dessins.

Ce dessin est la propriété de Eternit SA et ne peut être utilisé que pour l'application de nos matériaux.

Equitone et les logos sont des marques déposées. Toute utilisation sans autorisation est strictement interdite et en violation avec les lois sur les marques.

Contrôle

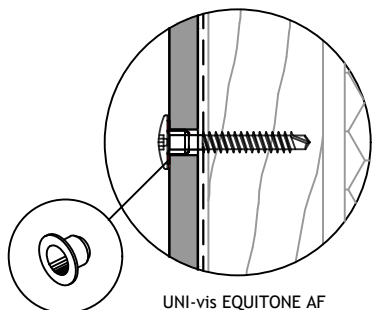
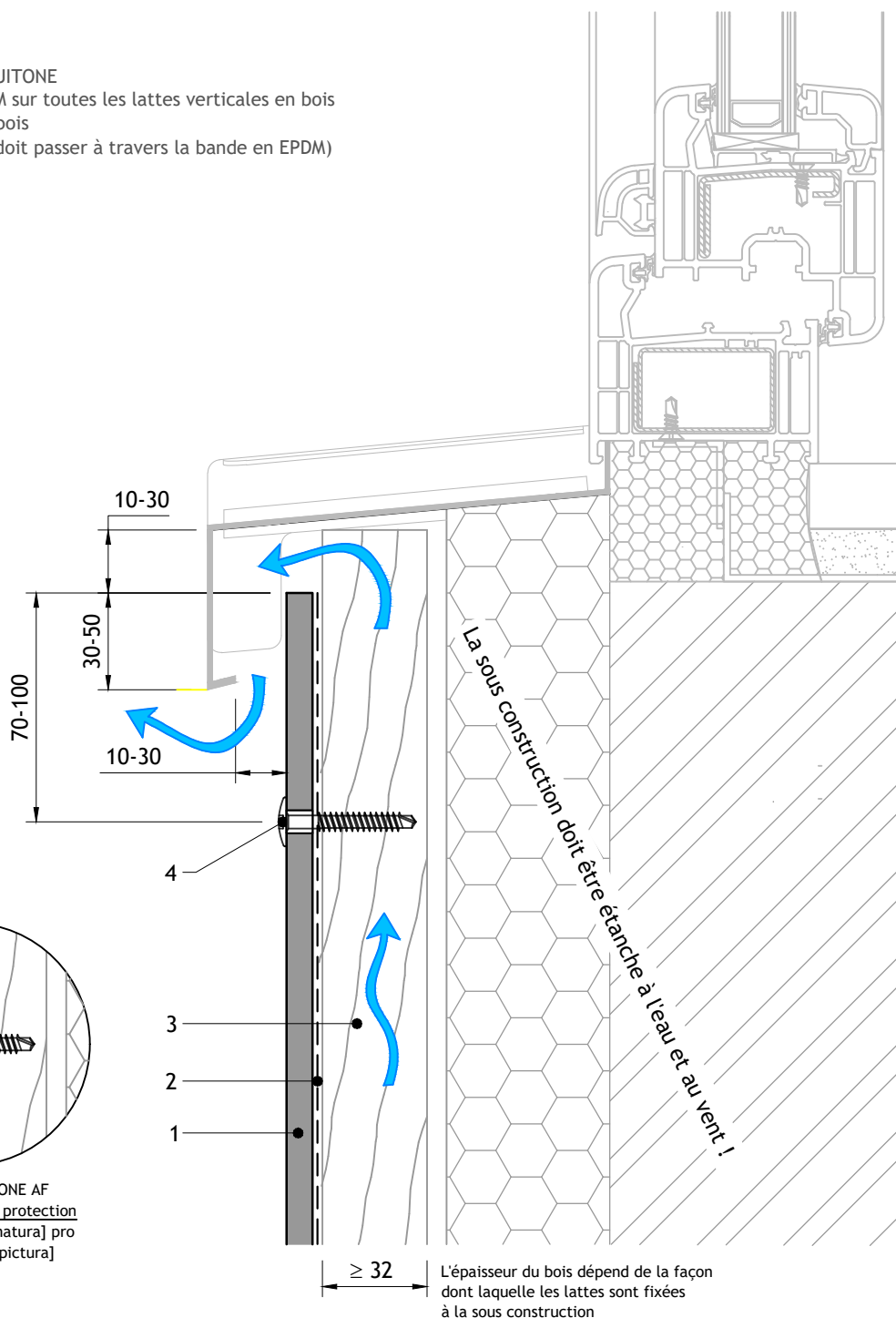
Echelle **Custom**

Légende

1. Panneau de façade EQUITONE
2. Bande de joint en EPDM sur toutes les lattes verticales en bois
3. Structure portante en bois
4. UNI-vis EQUITONE AF (doit passer à travers la bande en EPDM)



Courant d'air libre



UNI-vis EQUITONE AF avec manchon de protection pour EQUITONE [natura] pro et EQUITONE [pictura]

Toutes les dimensions en mm

Pour plus d'information, contactez;
 Website: www.equitone.com, E-mail: info.benelux@equitone.com, Tél: +32 15 71 71 71
 Kuiermansstraat 1, 1880 Kapelle-op-den-Bos, Belgique
 Eternit SA