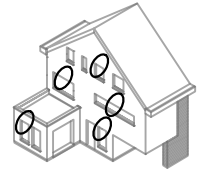


Verticale principesnede over bovenzijde raam

Door MHU



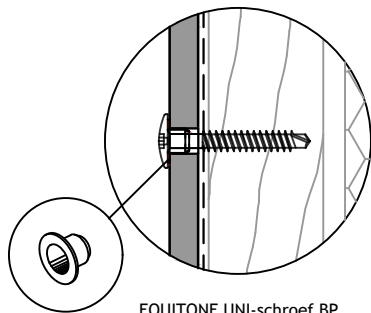
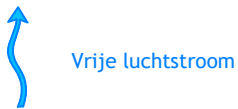
Deze tekening is een schematische weergave van een algemeen type-detail. Het detail dient steeds afgestemd te worden op de werkelijke situatie zoals voorzien in het ontwerp en/of uitvoering. Toepassing en volledigheid (waterdichtheid, isolatie, ...) dient gecontroleerd te worden door de ontwerper/plaatsers. De toepassingsrichtlijnen van onze producten dienen steeds gevolgd te worden en in geval van tegenstrijdigheid met onze tekeningen hebben onze toepassingsrichtlijnen voorrang. Eternit NV is niet aansprakelijk voor eventueel verlies of schade als gevolg van het gebruik van deze tekeningen.
Deze tekening is eigendom van Eternit NV en mag alleen worden gebruikt voor de toepassing van onze materialen.
Equitone en logo's zijn geregistreerde handelsmerken. Elk gebruik zonder toestemming is strikt verboden en kan in is in strijd zijn met het merkenrecht.

Controle

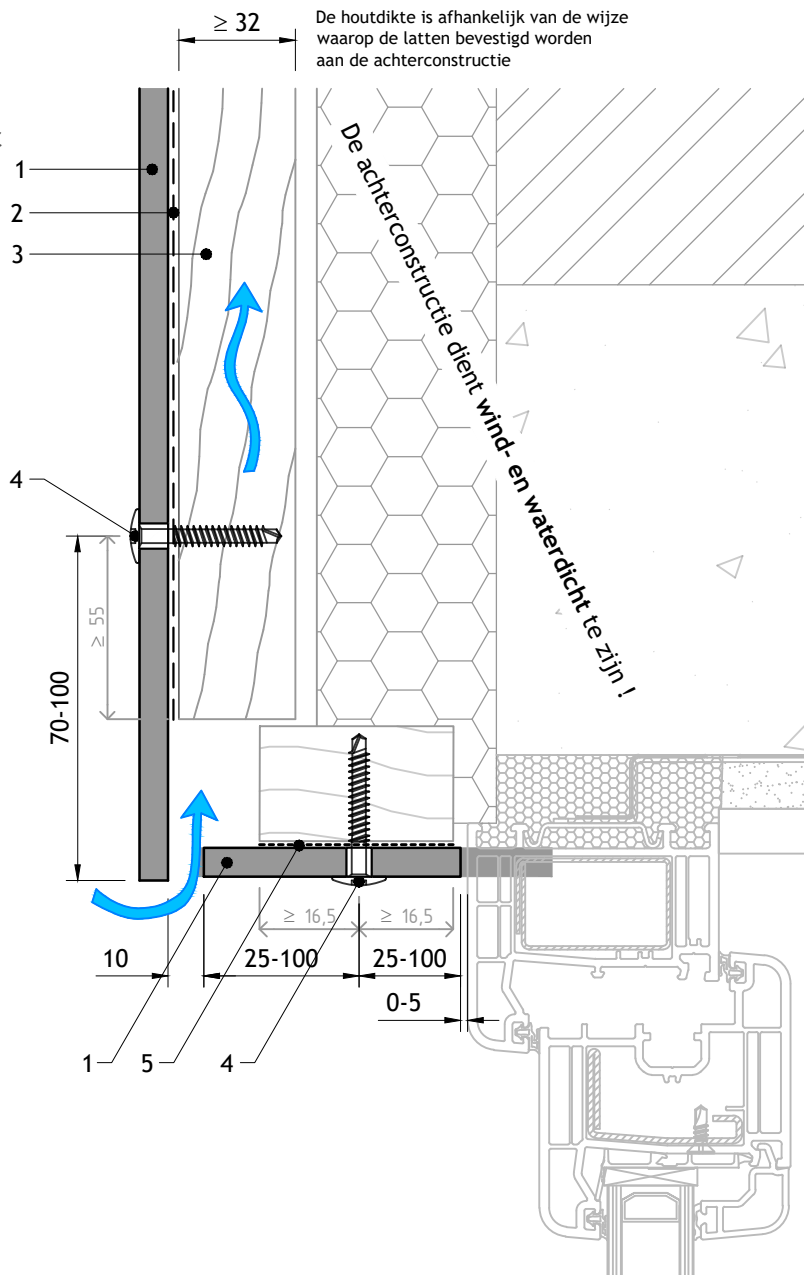
Schaal Custom

Legende

1. EQUITONE gevelpaneel
2. EPDM voegband op alle verticale latten
3. Houten draagstructuur
4. EQUITONE UNI-schroef BP (moet door de EPDM gaan)
5. Voegprofiel voor ventilatie in zwarte PVC



EQUITONE UNI-schroef BP met beschermhuls voor EQUITONE [natura] pro en EQUITONE [pictura]



Alle maten in mm

Voor meer informatie, contacteer;
Website: www.equitone.com, E-mail: info.benelux@equitone.com, Tel: +32 15 71 71 71
Kuiermansstraat 1, 1880 Kapelle-op-den-Bos, België
Eternit NV