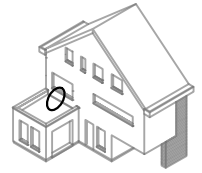


Coupe de principe verticale d'une façade ventilée au dessus d'une toiture plate

Par MHU



Ce dessin est une représentation schématique d'un détail général type. Le détail doit toujours être adapté à la situation réelle telle que prévue dans la conception et/ou l'exécution. L'application et l'exhaustivité (étanchéité, isolation, ...) doivent être vérifiées par le concepteur/poseur. Les directives d'application de nos produits doivent toujours être suivies et en cas de conflit avec nos dessins les directives d'application prévaudront. Eternit SA n'est pas responsable de toute perte ou dommage résultant de l'utilisation des dessins.

Ce dessin est la propriété de Eternit SA et ne peut être utilisé que pour l'application de nos matériaux. Equitone et les logos sont des marques déposées. Toute utilisation sans autorisation est strictement interdite et en violation avec les lois sur les marques.

Contrôle

Echelle Custom

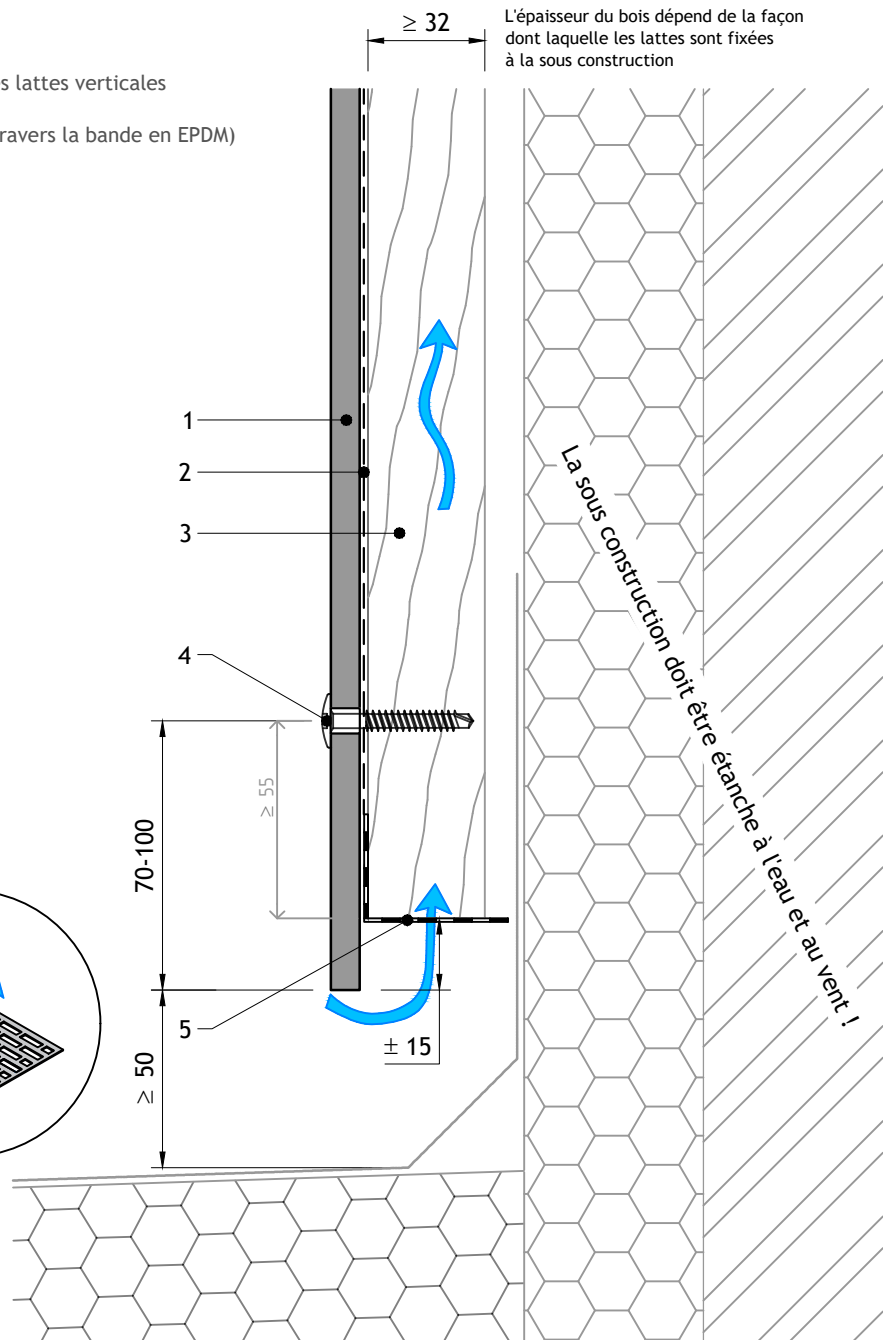
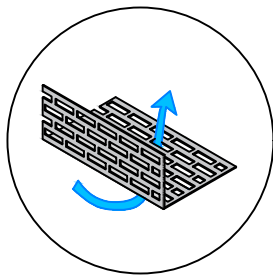
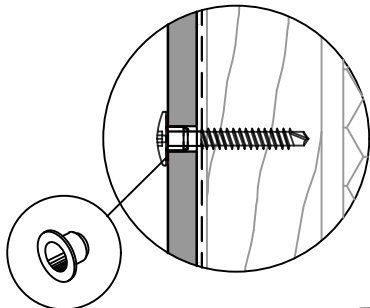
Légende

1. EQUITONE panneau de façade
2. Bande de joint en EPDM sur toutes les lattes verticales
3. Structure portante en bois
4. UNI-vis EQUITONE AF (doit passer à travers la bande en EPDM)
5. Grille de ventilation



Courant d'air libre

UNI-vis EQUITONE AF
avec manchon de protection
pour EQUITONE [natura] pro
et EQUITONE [pictura]



Toutes les dimensions en mm