

Coupe de principe verticale sur le raccordement entre la maçonnerie de façade et les panneaux EQUITONE - variante

Par MHU



Ce dessin est une représentation schématique d'un détail général type. Le détail doit toujours être adapté à la situation réelle telle que prévue dans la conception et/ou l'exécution. L'application et l'exhaustivité (étanchéité, isolation, ...) doivent être vérifiées par le concepteur/poseur. Les directives d'application de nos produits doivent toujours être suivies et en cas de conflit avec nos dessins les directives d'application prévaudront. Eternit SA n'est pas responsable de toute perte ou dommage résultant de l'utilisation des dessins.

Ce dessin est la propriété de Eternit SA et ne peut être utilisé que pour l'application de nos matériaux.

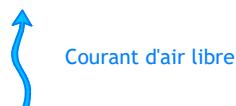
Equitone et les logos sont des marques déposées. Toute utilisation sans autorisation est strictement interdite et en violation avec les lois sur les marques.

Contrôle

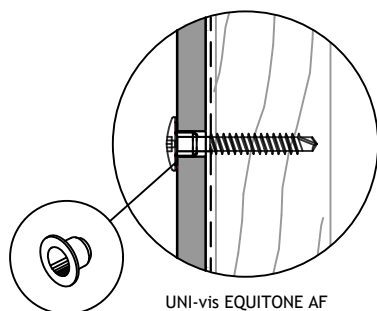
Echelle Custom

Légende

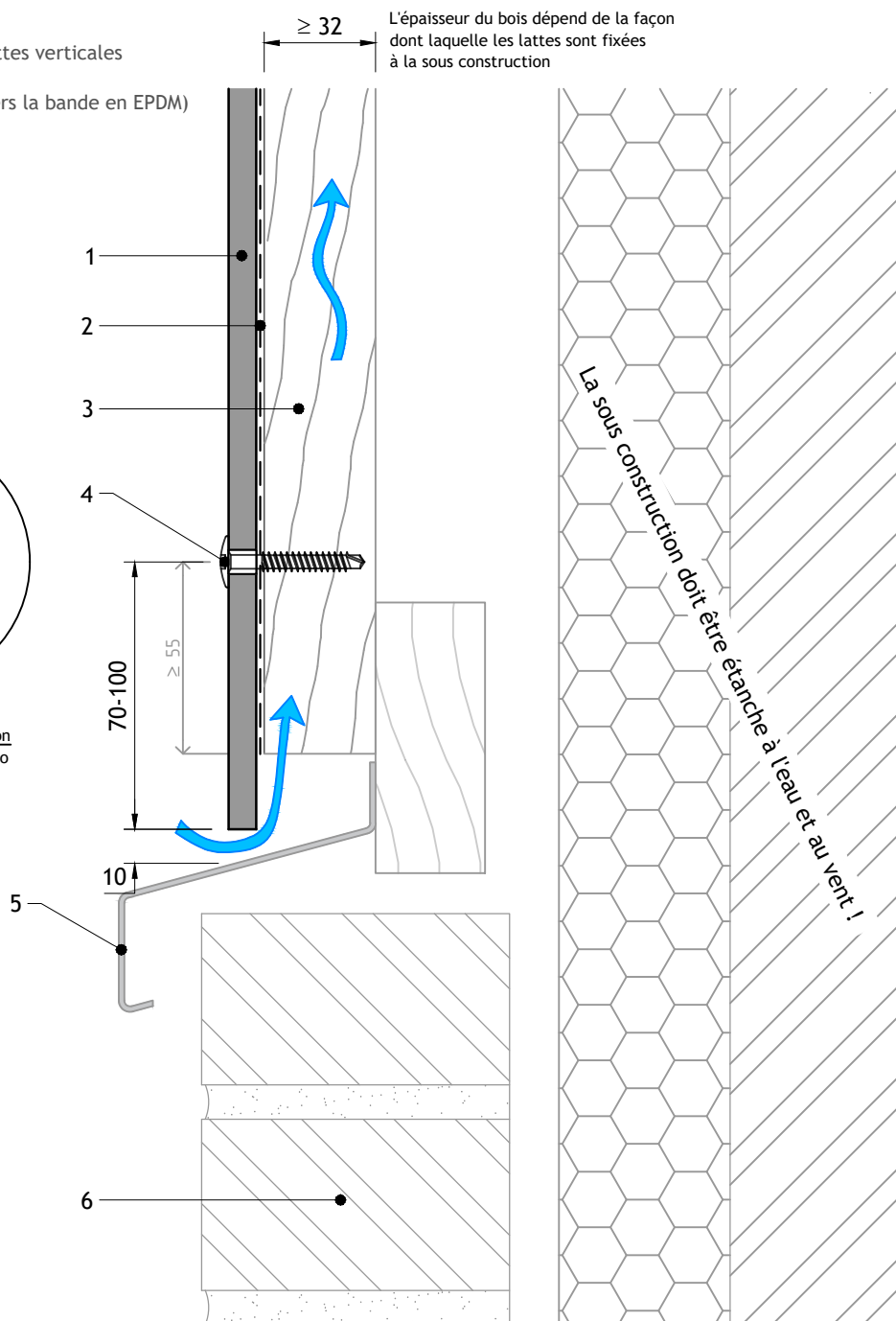
1. Panneau de façade EQUITONE
2. Bande de joint en EPDM sur toutes les lattes verticales
3. Structure portante en bois
4. UNI-vis EQUITONE AF (doit passer à travers la bande en EPDM)
5. Casse-goutte
6. Maçonnerie de façade



Courant d'air libre



UNI-vis EQUITONE AF avec manchon de protection pour EQUITONE [natura] pro et EQUITONE [pictura]



Toutes les dimensions en mm